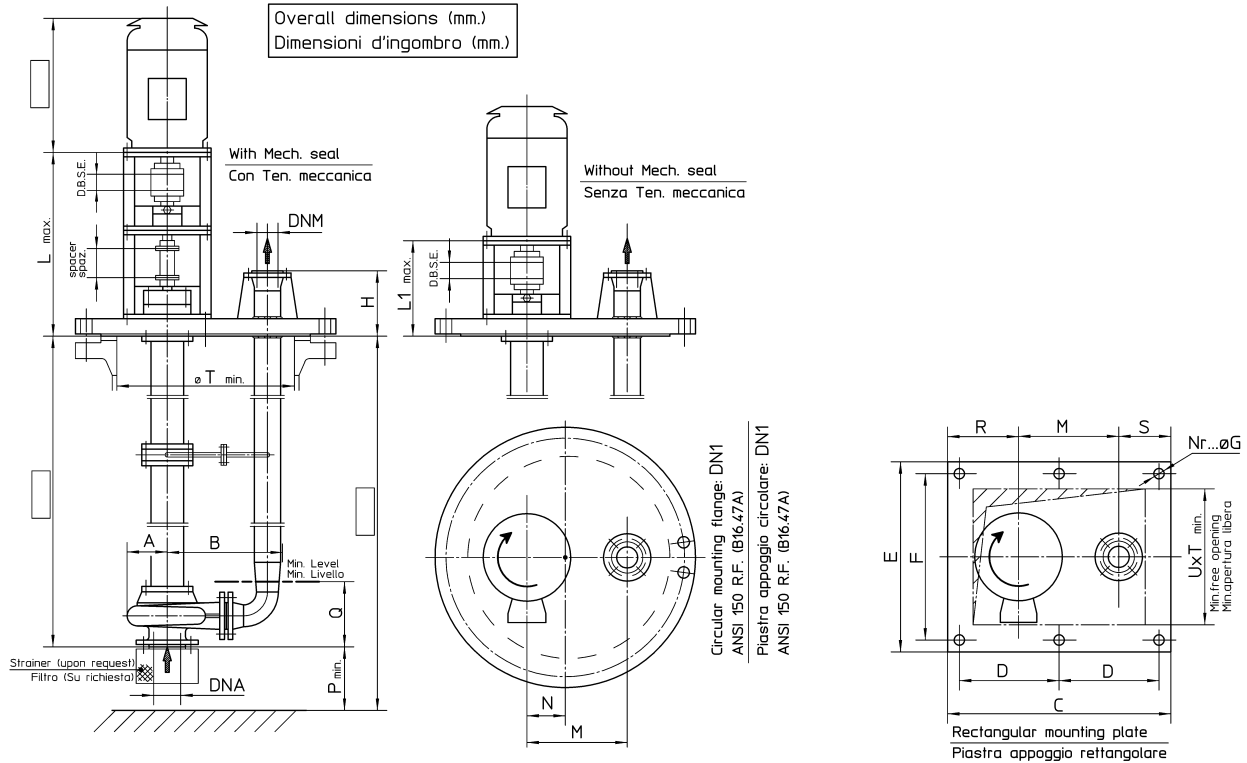


HPV

Pompe di processo a norme API 610- 11^a Edizione
 Process pumps according to API 610- 11th Ed. norms

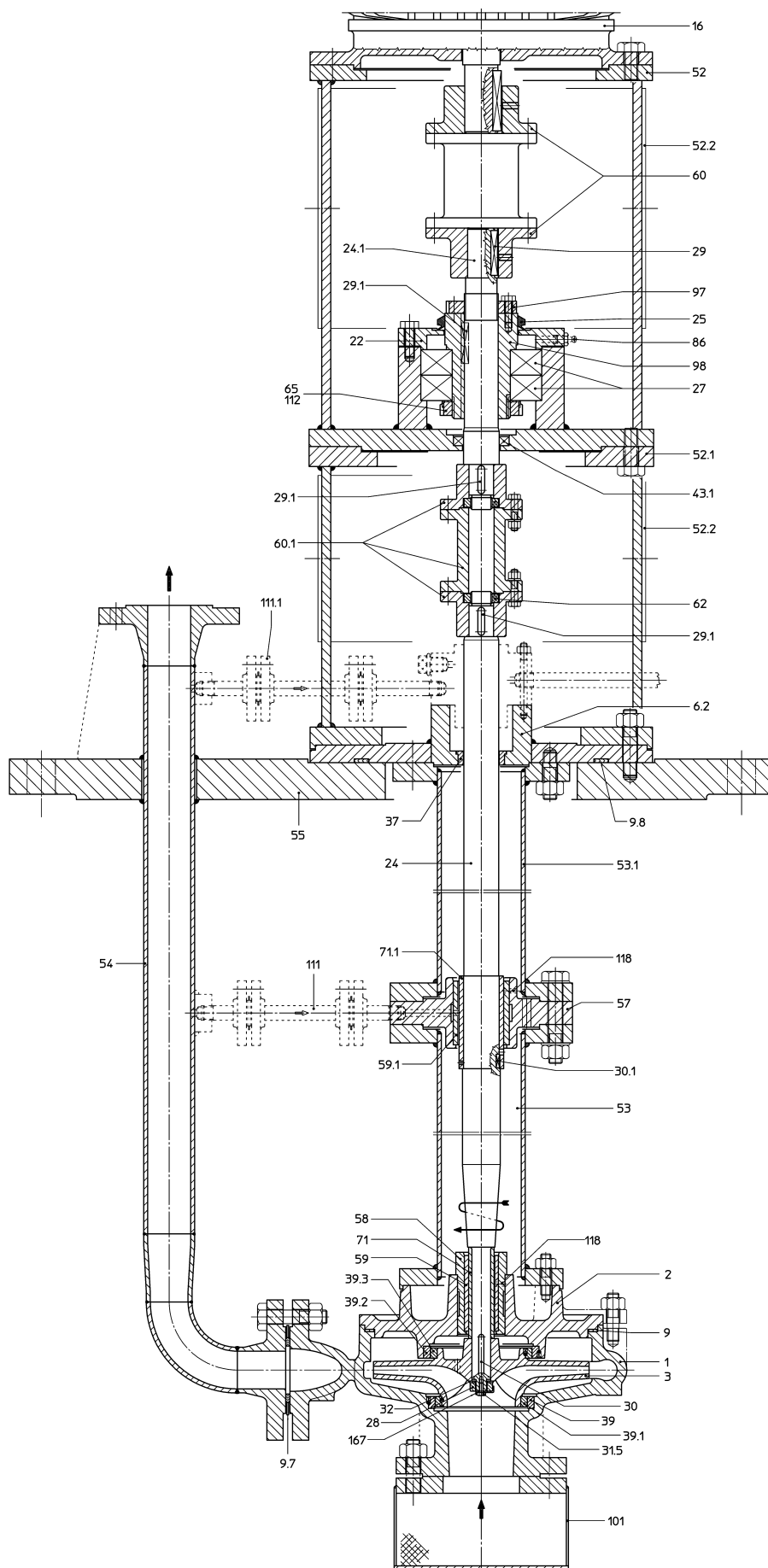


Dimensioni d'ingombro Overall dimensions



PUMP TYPE TIPO POMPA HPV	Flanges-Flange		DIMENSIONS - DIMENSIONI																				
	DNA	DNM	DN1	A	B	C	D	E	F	Holes-Fori Nfr. øG	H	L	L1	M	N	P	Q	R	S	T	U		
25-125	1 1/2-40	1 1/4-32	16*	100	265	550	500	450	400	4	18	220	840	360	240	85	100	150	190	120	387	330	
25-160			18*	115	285	550	500	450	400	4	18	865	380	260	85			190	100	438	330		
32-125	2'-50	2'-50	18*	110	285	550	500	450	400	4	18	845	365	250	90	120	200	185	115	438	330		
32A-160			18*	115	305	550	500	450	400	4	18	865	380	270	95			180	100	438	330		
32-160			18*	115	305	550	500	450	400	4	18	865	380	270	95			180	100	438	330		
32A-200			20*	135	325	600	550	480	430	4	18	900	410	290	95			205	105	489	350		
32-200			20*	135	325	600	550	480	430	4	18	900	410	290	95			205	105	489	350		
32-250			24*	175	370	700	640	550	490	4	22	1025	480	335	100			250	115	590	420		
40-125	2 1/2-65	2'-50	18*	115	300	550	500	450	400	4	18	865	380	265	95	150	240	180	105	438	330		
50A-160			20*	130	340	600	550	480	430	4	18	900	410	305	100			195	100	489	350		
40-200			20*	140	340	600	550	480	430	4	18	900	410	305	100			200	95	489	350		
40-250			24*	175	385	700	640	550	490	4	22	1025	480	350	105			240	110	590	420		
50-125	3'-80	3'-80	20*	125	355	600	550	480	430	4	18	865	380	305	115	180	300	185	110	489	350		
65A-160			24*	140	420	700	640	550	490	4	22	905	415	370	140			210	120	590	420		
50-200			24*	150	395	700	640	550	490	4	22	905	415	345	120	180	300	225	130	590	420		
50-250			26*	175	420	850	395	630	570	6	22	1055	560	370	120			300	180	640	480		
50-315			28*	215	475	900	420	660	600	6	22	1060	565	425	130			320	155	692	500		
65-125			24*	140	400	700	640	550	490	4	22	905	415	350	130			220	130	590	420		
80A-160	4'-100	3'-80	24*	155	440	850	395	630	570	6	22	1025	530	390	145	200	370	280	180	590	480		
65-200			26*	160	445	850	395	630	570	6	22	1025	530	395	145			280	175	640	480		
65-250			28*	180	470	900	420	660	600	6	22	1060	535	420	145			305	175	692	500		
65-315			30*	225	500	1050	485	800	720	6	25	1160	615	450	135			390	210	740	580		
80-160			28*	170	480	850	395	630	570	6	22	1025	530	415	155	250	470	270	165	692	480		
80-200			28*	180	505	900	420	660	600	6	22	1060	535	440	165			290	170	692	500		
80-250	5'-125	4'-100	30*	195	535	1050	485	800	720	6	25	1060	535	470	170	250	470	355	225	740	580		
80-315			34*	235	570	1050	485	800	720	6	25	1165	620	505	170			360	185	840	580		
80-400			36*	260	610	1300	600	900	800	6	30	1165	620	545	175			475	280	895	640		
100-200			34*	210	590	1050	485	800	720	6	25	1065	540	513	190	280	530	335	202	840	580		
100-250			34*	215	590	1050	485	800	720	6	25	1165	620	513	190			340	197	840	580		
100-315			36*	240	625	1300	600	900	800	6	30	1165	620	548	190			460	292	895	640		
100-400	6'-150	6'-150	40*	285	665	1300	600	900	800	6	30	1200	650	588	190	320	550	460	252	990	660		
125-250			40*	250	730	1300	600	900	800	6	30	1140	600	640	240			410	250	990	660		
125-315			40*	270	730	1300	600	900	800	6	30	1170	625	640	230			420	240	1000	660		
125-400			44*	300	775	1300	600	900	800	6	30	1200	660	685	240			415	200	1095	660		
150-250	8'-200	6'-150	44*	290	790	1300	600	900	800	6	30	1170	625	697	247	350	650	400	203	1100	660		
150-315			44*	290	815	1300	600	900	800	6	30	1250	680	722	260			390	188	1100	660		
150-400			48*	330	865	1650	775	1100	1000	6	30	1300	715	772	267			555	323	1200	800		
150-500			52*	365	915	1650	775	1100	1000	6	30	1350	770	822	272			550	278	1300	800		
200-315			10'-250	8'-200	54*	345	975	1650	775	1100	1000	6	30	1320	750	860	315	400	820	510	280	1350	800
200-400					56*	360	1025	1650	775	1100	1000	6	30	1400	820	910	335			490	250	1400	820

Sectional Drawing & Part List
Sezione & Nomenclatura



FINDER POMPE

Finder Pompe
Divisione di Gruppo Aturia S.p.A.

SEDE OPERATIVA:

Via Bergamo 65

23807 Merate (LC) – Italy

Tel. +39 039 99821

Fax+39 039 599267

e-mail: finder@finderpumps.com

www.finderpumps.com