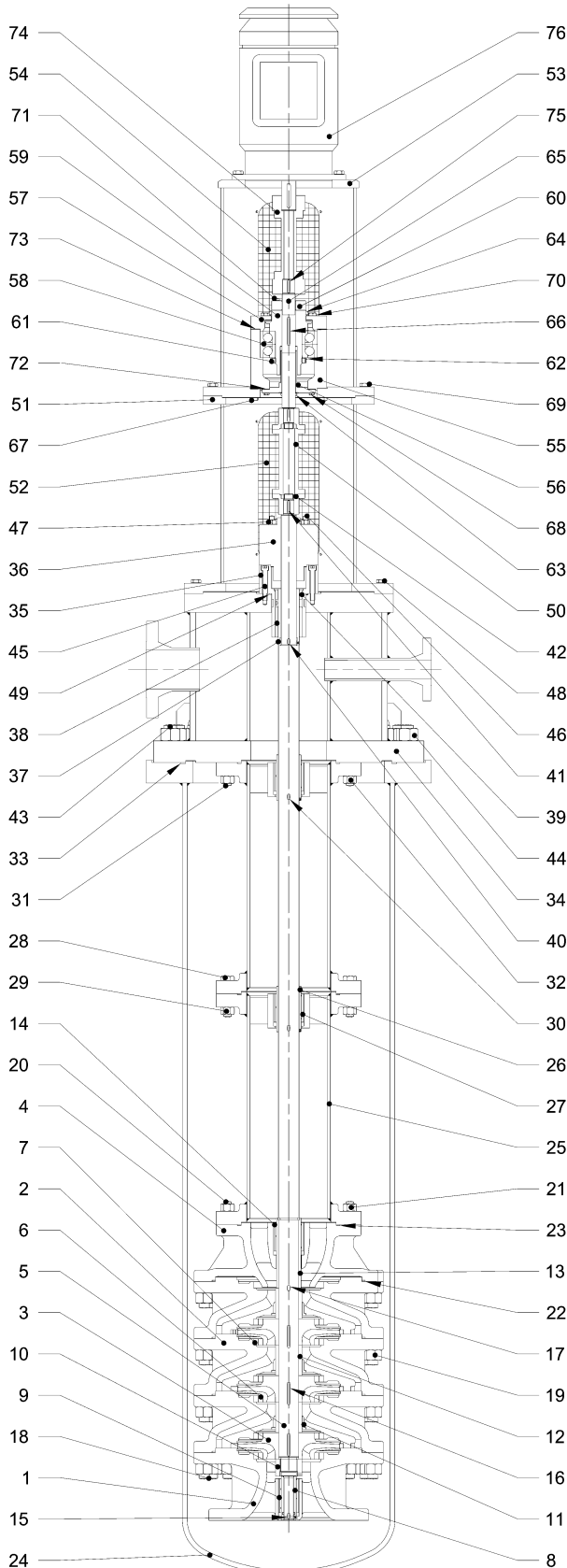


HPVT

Pompe di processo a norme API 610- 11^a Edizione
Process pumps according to API 610- 11th Ed. norms

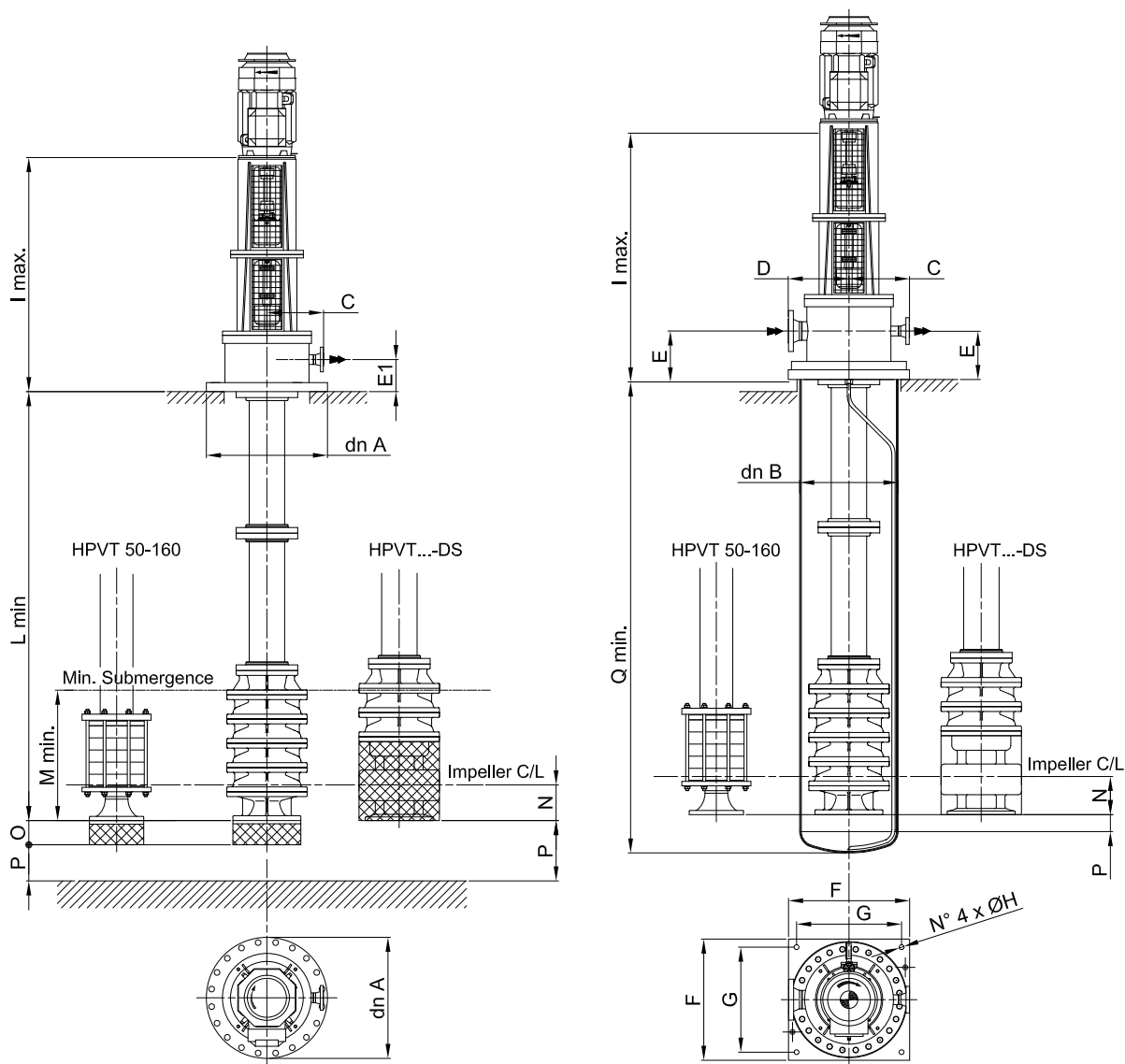
FINDER POMPE

Sectional Drawing & Part List Sezione & Nomenclatura



POS.	NOMENCLATURA	PART LIST
1	Fondo aspirante	Suction casing
2	Diffusore	Bowl I
3	Girante	Impeller
4	Fondo mandata	Discharge casing
5	Albero pompa	Pump shaft
6	Anello usura girante	Impeller wear ring
7	Anello usura diffusore	Casing wear ring
8	Camicia albero l. asp.	Shaft sleeve suction side
9	Cuscinetto piano l. asp.	Bearing bush suction side
10	Ghiera girante	Impeller nut
11	Bussola di fondo diffusore	Bowl I throat bushing
12	Camicia interstadi	Interstage sleeve
13	Camicia albero l. mand.	Shaft sleeve discharge side
14	Anello di spallamento	Abutment ring
15	Linguetta	Key
16	Linguetta	Key
17	Linguetta	Key
18	Prigioniero	Stud
19	Dado	Nut
20	Prigioniero	Stud
21	Dado	Nut
22	Guarnizione piana	Flat gasket
23	Guarnizione piana	Flat gasket
24	Barrel	Barrel
25	Tubo di mandata	Discharge pipe
26	Camicia albero intermedia	Intermediate shaft sleeve
27	Cuscinetto piano intermedio	Intermediate bearing bush
28	Vite	Screw
29	Dado	Nut
30	Linguetta	Key
31	Prigioniero	Stud
32	Dado	Nut
33	Guarnizione piana	Flat gasket
34	Testata barrel	Barrel head
35	Cassastoppa	Stuffing box
36	Tenuta meccanica	mechanical seal
37	Camicia cassastoppa	Stuffing box sleeve
38	Bussola scarico pressione	Throttling bush
39	Bussola di fondo cassastoppa	Stuffing box throat bushing
40	Linguetta	Key
41	Linguetta	Key
42	Ghiera giunto rigido	Coupling nut
43	Prigioniero	Stud
44	Dado	Nut
45	Vite	Screw
46	Prigioniero	Stud
47	Dado	Nut
48	Vite	Screw
49	Guarnizione piana	Flat gasket
50	Giunto spaziatore rigido	Rigid spacer coupling
51	Lanterna intermedia	Intermediate lantern
52	Protezione giunto	Coupling guard
53	Lanterna motore	Motor stool
54	Protezione giunto	Coupling guard
55	Supporto reggisplinta	Thrust bearing casing
56	Coperchio labirinto	Labirinth cover
57	Coperchio cuscinetto	Bearing cover
58	Cuscinetto reggisplinta	Thrust bearing
59	Mozzo porta cuscinetto	Bearing hub
60	Ghiera regolazione	Adjusting nut
61	Ghiera bloccaggio cuscinetto	Bearing nut
62	Rosetta di sicurezza	Safety washer
63	V-Seal	V-Seal
64	V-Seal	V-Seal
65	Albero supporto	Thrust bearing shaft
66	Linguetta	Key
67	Vite	Screw
68	Vite	Screw
69	Vite	Screw
70	Vite	Screw
71	Vite	Screw
72	Guarnizione piana	Flat gasket
73	Guarnizione piana	Flat gasket
74	Giunto spaziatore motore	Motor spacer coupling
75	Linguetta	Key
76	Motore	Motor

Dimensioni d'ingombro Overall dimensions



POMPA TIPO PUMP TYPE	BOCCHE NOZZLES		dn A ANSI 150 RF	dn B	C	D	E	F	G	H	I	L max.	L min.	M min.	N	O	P	Q min.	
	ASPIRAZIONE SUCTION	MANDATA DISCHARGE																	
50-160	3"	2"	16"	16"	350	350	200	600	520	27	1600	600	300	155	150				
50-250 R	4"	2"	22"	22"	375	375	250	750	650	30	2000	600	350	195	200	125	100		
50-250	4"	2"																	
80-250 R	4"	3"																	
80-250	4"	3"																	
100-250	6"	4"										700	450	220		150			
100-250-DS																			
150-315	8"	6"	26"	28"	500	500	350	900	800	30	2500	750	450	250	250	200	1000		
150-315-DS																			
200-315	10"	8"																	
200-315-DS																			
250-315	12"	10"	30"	34"	600	600	400	1100	1000	35	2800	950	550	275	250	200	1200		
250-315-DS																			
300-315	14"	12"																	
300-315-DS																			

FINDER POMPE

Finder Pompe - Divisione di Gruppo Aturia S.p.A.

23807 MERATE (Lc) - ITALY

Via Bergamo, 65

Tel. +39 039 9982.1

Fax +39 039 599267

e-mail: finder@finderpumps.com

Internet: www.finderpumps.com